

見積参考資料

工事名 R1吉土 平島国府線 石・石井 道路工事

◇経費情報◇

工種区分	道路改良工事
単価地区	徳島東部1
施工地域・工事場所	一般交通影響有り(2)
前金支出割合	補正を行わない
契約保証	金銭的保証
現場環境改善費	計上しない

注意

「見積参考資料」は入札参加者の迅速で適正な工事費の見積りのための一資料であり、請負契約を拘束するものではない。

設計内訳書 (本01)

工事名	R 1 吉土 平島国府線 石・石井 道路工事				事業区分 工事区分	道路新設・改築 道路改良	
工事区分・工種・種別・細別	規格	単位	数量	単価	金額	数量・金額増減	摘要
道路改良		式	1				
排水構造物工		式	1				
作業土工		式	1				
床掘り(掘削)	土質:土砂	m3	90				単 1号
埋戻し	土質:土砂	m3	50				単 2号
基面整正		m2	20				単 3号
土砂等運搬	土質:土砂(岩塊・玉石混り土含む)	m3	40				単 4号
処分費	土質:土砂(岩塊・玉石混り土含む)	m3	40				単 5号
側溝工		式	1				
自由勾配側溝	側溝規格:W=300 H=700 L=2000	m	30				単 6号
場所打水路工		式	1				
側溝嵩上げ (タイ°2)		m	17.4				単 7号
擁壁嵩上げ		m	8.1				単 8号

設計内訳書 (本01)

工事名	R 1 吉土 平島国府線 石・石井 道路工事				事業区分 工事区分	道路新設・改築 道路改良	
工事区分・工種・種別・細別	規格	単位	数量	単価	金額	数量・金額増減	摘要
現場打ち側溝		m	1				単 9号
側溝蓋	蓋種類:C2-B300	枚	60				単 10号
側溝蓋	蓋種類:鋼製クレーンク 995*390*110	枚	1				単 11号
取付壁		m	6.8				単 12号
境界壁(タイプ 1)		m	27.8				単 13号
境界壁(タイプ 2)		m	1				単 14号
安全施設工 (視線誘導標)	φ80mm H650mm 1本脚	本	10				単 15号
構造物撤去工		式	1				
構造物取壊し工		式	1				
コンクリート取壊し運搬処理	構造物区分:無筋構造物, 工法区分:機械施工	m3	8				単 16号
仮設工		式	1				
防塵対策工		式	1				
仮設舗装		m2	80				単 17号

設計内訳書（本01）

工事名	R 1 吉土 平島国府線 石・石井 道路工事				事業区分 工事区分	道路新設・改築 道路改良	
工事区分・工種・種別・細別	規格	単位	数量	単価	金額	数量・金額増減	摘要
交通管理工		式	1				
交通誘導警備員 A		人日	30				単 18号
交通誘導警備員 B		人日	30				単 19号
直接工事費		式	1				
共通仮設		式	1				
共通仮設費（率計上）		式	1				
純工事費		式	1				
現場管理費		式	1				
工事原価		式	1				
一般管理費等		式	1				
工事価格		式	1				
消費税額及び地方消費税額		式	1				
工事費計		式	1				

1次単価表

単価使用年月	2019.08
歩掛適用年月	2019.08
労務調整係数	1.000-00000 0.0 0

単 1号	名称・規格	条件	単位	数量	単価	金額	単価	摘要
	床掘り(掘削)	土質:土砂	単位	m3	単位数量	1	単価	
	掘削	土砂, オープンカット, 無し, 無し, 5,000m3未満	m3	1				
	合計							
	単価						円/m3	

1次単価表

単価使用年月	2019.08
歩掛適用年月	2019.08
労務調整係数	1.000-00000 0.0 0

単 2号	名称・規格	条件	単位	数量	単価	金額	単価	摘要
	埋戻し	土質:土砂	単位	m3	単位数量	1	単価	
	埋戻し	最大埋戻幅1m未満	m3	1				
	合計							
	単価						円/m3	

1 次単価表

単価使用年月	2019.08
歩掛適用年月	2019.08
労務調整係数	1.000-00000 0.0 0

単 3号	基面整正		単位	m2	単位数量	1	単価	
名称・規格		条件	単位	数量	単価	金額	摘要	
	基面整正		m2	1				
	合計							
	単価						円/m2	

1 次単価表

単価使用年月	2019.08
歩掛適用年月	2019.08
労務調整係数	1.000-00000 0.0 0

単 4号	土砂等運搬	土質:土砂(岩塊・玉石混り土含む)	単位	m3	単位数量	1	単価	
名称・規格		条件	単位	数量	単価	金額	摘要	
	土砂等運搬	標準,ハック材山積0.8m3(平積0.6m3),土砂(岩塊・玉石混り土含む),無し,49.5km以下	m3	1				
	合計							
	単価						円/m3	

1次単価表

単価使用年月	2019.08
歩掛適用年月	2019.08
労務調整係数	1.000-00000 0.0 0

単 5号	処分費	土質:土砂(岩塊・玉石混り土含む)	単位	m3	単位数量	1	単価	
名称・規格		条件	単位	数量	単価	金額	摘要	
残土等処分			m3	1				
合計								
単価							円/m3	

1次単価表

単価使用年月	2019.08
歩掛適用年月	2019.08
労務調整係数	1.000-00000 0.0 0

単 6号	自由勾配側溝	側溝規格:W=300 H=700 L=2000	単位	m	単位数量	1	単価	
名称・規格		条件	単位	数量	単価	金額	摘要	
自由勾配側溝		無し,L=2000mm 1000kg/個以下,無し,18-8-40(高炉),0.156m3/10m,有り,再生クワッチャン 40~0,0.93m3/10m,18-	m	1				単 20号
合計								
単価							円/m	

1 次単価表

単価使用年月	2019.08
歩掛適用年月	2019.08
労務調整係数	1.000-00000 0.0 0

単 7号	側溝嵩上げ (タイプ2)	単位	m	単位数量	17.4	単価	
名称・規格		条件	単位	数量	単価	金額	摘要
	コンクリート	小型構造物, 人力打設, 18-8-25 (高炉), 一般養生, 無し, 全ての費用	m3	0.8			
	型枠	一般型枠, 小型構造物	m2	14			
	鉄筋工 [市場単価]	SD345 D13, 一般構造物, 10t未満, 無, 無, 無, 補正無 (鉄筋割合10%未満含む), 補正無 (一般構造物)	t	0.02			単 21号
	コンクリート削孔 (電動ハンマドリル40mm)	30mm以上200mm未満	孔	70			
	側溝蓋撤去・設置	40kg以上80kg以下	枚	35			単 22号
	合計						
	単価						円/m

1 次単価表

単価使用年月	2019.08
歩掛適用年月	2019.08
労務調整係数	1.000-00000 0.0 0

単 8号	擁壁嵩上げ		単位	m	単位数量	8.1	単価	
名称・規格		条件	単位	数量	単価	金額	摘要	
	コンクリート	無筋・鉄筋構造物, 人力打設, 18-8-40 (高炉), 一般養生, 無し, 全ての費用	m3	0.4				
	型枠	一般型枠, 鉄筋・無筋構造物	m2	2				
	鉄筋工[市場単価]	SD345 D13, 一般構造物, 10t未満, 無, 無, 無, 補正無(鉄筋割合10%未満含む), 補正無(一般構造物)	t	0.005				単 21号
	コンクリート削孔(電動ハンマドリル40mm)	30mm以上200mm未満	孔	16				
	合計							
	単価							円/m

1次単価表

単価使用年月	2019.08
歩掛適用年月	2019.08
労務調整係数	1.000-00000 0.0 0

単 9号	現場打ち側溝		単位	m	単位数量	1	単価	
名称・規格		条件	単位	数量	単価	金額	摘要	
	コンクリート	小型構造物, 人力打設, 18-8-25(高炉), 一般養生, 無し, 全ての費用	m3	0.3				
	型枠	一般型枠, 小型構造物	m2	3				
	基礎碎石	12.5cmを超え17.5cm以下, 再生クラッシュ 40~0, 全ての費用	m2	1				
	鉄筋工[市場単価]	SD345 D13, 一般構造物, 10t未満, 無, 無, 無, 補正無(鉄筋割合10%未満含む), 補正無(一般構造物)	t	0.016				単 21号
	基面整正		m2	1				
	合計							
	単価							円/m

1次単価表

単価使用年月	2019.08
歩掛適用年月	2019.08
労務調整係数	1.000-00000 0.0 0

単 10号	側溝蓋	蓋種類:C2-B300	単位	枚	単位数量	1	単価	
名称・規格		条件	単位	数量	単価	金額	摘要	
	蓋版	据付け,無し,蓋版(各種),40を超え170kg/枚以下,無し,無し	枚	1				単 23号
	合計							
	単価							円/枚

1次単価表

単価使用年月	2019.08
歩掛適用年月	2019.08
労務調整係数	1.000-00000 0.0 0

単 11号	側溝蓋	蓋種類:鋼製グレーチング [®] 995*390*110	単位	枚	単位数量	1	単価	
名称・規格		条件	単位	数量	単価	金額	摘要	
	蓋版	据付け,無し,蓋版(各種),40kg/枚以下,無し,無し	枚	1				単 24号
	合計							
	単価							円/枚

1次単価表

単価使用年月	2019.08
歩掛適用年月	2019.08
労務調整係数	1.000-00000 0.0 0

単 12号	取付壁		単位	m	単位数量	6.8	単価	
名称・規格		条件	単位	数量	単価	金額	摘要	
	コンクリート	無筋・鉄筋構造物, 人力打設, 18-8-40 (高炉), 一般養生, 無し, 全ての費用	m3	3.8				
	型枠	一般型枠, 鉄筋・無筋構造物	m2	7				
	基礎砕石工	0.15m, 再生クラッシュラン40~0	m2	30				単 25号
	溶接金網 (G3551) 径6.0×150×150		m2	26				
	合計							
	単価							円/m

1 次単価表

単価使用年月	2019.08
歩掛適用年月	2019.08
労務調整係数	1.000-00000 0.0 0

単 13号	境界壁(タイプ1)		単位	m	単位数量	27.8	単価	
名称・規格		条件	単位	数量	単価	金額	摘要	
コンクリート		無筋・鉄筋構造物, 人力打設, 18-8-40 (高炉), 一般養生, 無し, 全ての費用	m3	2.9				
型枠		一般型枠, 鉄筋・無筋構造物	m2	20				
基礎砕石工		0.15m, 再生クラッシュラン40~0	m2	10				単 25号
目地材設置			m2	0.3				単 26号
合計								
単価								円/m

1次単価表

単価使用年月	2019.08
歩掛適用年月	2019.08
労務調整係数	1.000-00000 0.0 0

単 14号	境界壁(タイプ2)		単位	m	単位数量	1	単価	
名称・規格		条件	単位	数量	単価	金額	摘要	
	コンクリート	無筋・鉄筋構造物, 人力打設, 18-8-40 (高炉), 一般養生, 無し, 全ての費用	m3	0.1				
	型枠	一般型枠, 鉄筋・無筋構造物	m2	1				
	基礎砕石工	0.15m, 再生クラッシュラン40~0	m2	0.3				単 25号
	合計							
	単価							円/m

1次単価表

単価使用年月	2019.08
歩掛適用年月	2019.08
労務調整係数	1.000-00000 0.0 0

単 15号	安全施設工 (視線誘導標)	φ80mm H650mm 1本脚	単位	本	単位数量	1	単価	
名称・規格		条件	単位	数量	単価	金額	摘要	
車線分離標 φ80mm H650mm (可変式) (1本脚)			本	1				
合計								
単価							円/本	

1次単価表

単価使用年月	2019.08
歩掛適用年月	2019.08
労務調整係数	1.000-00000 0.0 0

単 16号	コンクリート取壊し運搬処理	構造物区分:無筋構造物, 工法区分:機械施工	単位	m3	単位数量	1	単価	
名称・規格		条件	単位	数量	単価	金額	摘要	
構造物とりこわし・運搬・処分 (複合)		無筋構造物, 機械施工+ダンプトラック10t 積級, 無し, 無し, 必要, 無し, 5.5以下	m3	1			単 27号	
合計								
単価							円/m3	

1次単価表

単価使用年月	2019.08
歩掛適用年月	2019.08
労務調整係数	1.000-00000 0.0 0

単 17号	仮設舗装		単位	m2	単位数量	1	単価	
名称・規格		条件	単位	数量	単価	金額	摘要	
表層(車道・路肩部)		1.4m未満(仕上厚50mm以下),50mm,再生密粒度アスファルト混合物(13),プライムコート PK-3,全ての費用	m2	1				
合計								
単価								円/m2

1次単価表

単価使用年月	2019.08
歩掛適用年月	2019.08
労務調整係数	1.000-00000 0.0 0

単 18号	交通誘導警備員A		単位	人日	単位数量	1	単価	
名称・規格		条件	単位	数量	単価	金額	摘要	
交通誘導警備員A			人日	1				単 28号
合計								
単価								円/人日

1次単価表

単価使用年月	2019.08
歩掛適用年月	2019.08
労務調整係数	1.000-00000 0.0 0

単 19号	交通誘導警備員 B		単位	人日	単位数量	1	単価	
名称・規格		条件	単位	数量	単価	金額	摘要	
	交通誘導警備員B		人日	1			単 29号	
	合計							
	単価						円／人日	

2次単価表

単価使用年月	2019.08
歩掛適用年月	2019.08
労務調整係数	1.000-00000 0.0 0

単 20号	自由勾配側溝	無し, L=2000mm 1000kg/個以下, 無し, 18-8-40(高炉), 0.156m3/10m, 有り, 再生クラッシュラン 40~0, 0.93m3/10m, 18-	単位	m	単位数量	10	単価	
名称・規格		条件	単位	数量	単価	金額	摘要	
	自由勾配側溝 昼間 L2000 1000kg以下 制約無		m	10				
	側溝 自由勾配側溝 W=300 H=700 L=2000		個	5				
	生コンクリート 18-8-40 高炉		m3	0.382				
	生コンクリート 18-8-40 高炉		m3	0.165				
	再生クラッシュラン RC-40		m3	1.116				
	諸雑費(まるめ)		式	1				
	合計							
	単価							円/m

2次単価表

単価使用年月	2019.08
歩掛適用年月	2019.08
労務調整係数	1.000-00000 0.0 0

単 24号	蓋版	据付け,無し,蓋版(各種),40kg/枚以下,無し,無し	単位	枚	単位数量	100	単価	
名称・規格		条件	単位	数量	単価	金額	摘要	
	蓋版コンクリート・鋼製 昼間 40kg以下 制約無		枚	100				
	側溝蓋 嵩上鋼製グレーチング(コム付) T20-995*390*110		枚	100				
	諸雑費(まるめ)		式	1				
	合計							
	単価							円/枚

2次単価表

単価使用年月	2019.08
歩掛適用年月	2019.08
労務調整係数	1.000-00000 0.0 0

単 25号	基礎砕石工	0.15m, 再生クラッシャー40~0	単位	m2	単位数量	100	単価	
名称・規格		条件	単位	数量	単価	金額	摘要	
	土木一般世話役		人					
	特殊作業員		人					
	普通作業員		人					
	再生クラッシャー RC-40		m3	16.5				
	小型バックホ運転(基礎砕石工)		日	0.6				単 30号
	油圧クラムシェル[テレスコピック式] 平積0.4m3	0, 岩石工の割増対象にしない, 普通, 0時間, 交替制を適用しない, 0, しな い, ししない, 0時間	時間					単 31号
	諸雑費(率+まるめ)		式	1				
	合計							
	単価							円/m2

2次単価表

単価使用年月	2019.08
歩掛適用年月	2019.08
労務調整係数	1.000-00000 0.0 0

単 26号	目地材設置		単位	m2	単位数量	100	単価	
名称・規格		条件	単位	数量	単価	金額	摘要	
	型わく工		人					
	目地材 厚10mm		m2	109				
	諸雑費(まるめ)		式	1				
	合計							
	単価						円/m2	

2次単価表

単価使用年月	2019.08
歩掛適用年月	2019.08
労務調整係数	1.000-00000 0.0 0

単 28号	交通誘導警備員A		単位	人日	単位数量	1	単価	
名称・規格		条件	単位	数量	単価	金額	摘要	
	交通誘導警備員A		人					
	合計							
	単価							円/人日

2次単価表

単価使用年月	2019.08
歩掛適用年月	2019.08
労務調整係数	1.000-00000 0.0 0

単 29号	交通誘導警備員B		単位	人日	単位数量	1	単価	
名称・規格		条件	単位	数量	単価	金額	摘要	
	交通誘導警備員B		人					
	合計							
	単価							円/人日

3次単価表

単価使用年月	2019.08
歩掛適用年月	2019.08
労務調整係数	1.000-00000 0.0 0

単 30号	小型ハック材運転(基礎砕石工)		単位	日	単位数量	1	単価	
名称・規格		条件	単位	数量	単価	金額	摘要	
	特殊作業員		人					
	軽油 1.2号		L	8				
	小型ハック材(クローラ) [標準] 排出ガス対策型(第1次基準) 山積0.08m3	機械条件: 供用 持込	供用日					
	諸雑費(まるめ)		式	1				
	合計							
	単価							円/日

3次単価表

単価使用年月	2019.08
歩掛適用年月	2019.08
労務調整係数	1.000-00000 0.0 0

単 31号	油圧クラムシェル[テレスコピック式] 平積0.4m3	0, 岩石工の割増対象にしない, 普通, 0時間, 交替制を適用しない, 0, しな い, しない, 0時間	単位	時間	単位数量	1	単価	
名称・規格		条件	単位	数量	単価	金額	摘要	
	運転手(特殊)		人					
	軽油 1.2号		L	16				
	油圧クラムシェル[テレスコピック式] 平積0.4m3		時間					
	諸雑費(まるめ)		式	1				
	合計							
	単価							円/時間

3次単価表

単価使用年月	2019.08
歩掛適用年月	2019.08
労務調整係数	1.000-00000 0.0 0

単 32号	構造物とりこわし	無筋構造物, 機械施工, 無し, 無し, 必要	単位	m3	単位数量	1	単価	
名称・規格		条件	単位	数量	単価	金額	摘要	
	無筋構造物 昼間 機械施工 制約無		m3	1				
	諸雑費(まるめ)		式	1				
	合計							
	単価							円/m3

3次単価表

単価使用年月	2019.08
歩掛適用年月	2019.08
労務調整係数	1.000-00000 0.0 0

単 33号	処分費(m3)		単位	m3	単位数量	100	単価	
名称・規格		条件	単位	数量	単価	金額	摘要	
	処分費 コンクリート殻(無筋)		m3	100				
	合計							
	単価							円/m3

機労材集計リスト (機械)

工事名	R 1 吉土 平島国府線 石・石井 道路工事					
単価コード	名称	規格	単位	数量	金額	摘要
L001010007	バックホウ(クローラ) [標準]	山積0.8m3(平積0.6m3)	日	0.005	50	
L001110001	発動発電機[カソリソエンジン駆動]	2kVA	日	1.335	771	
L001180001	タンパ及びバラン	質量 60～80kg	日	2.059	1,303	
M000201016	小型バックホウ(クローラ) [標準]	排出ガス対策型(第1次基準) 山積0.08m3	供用日	0.403	1,837	
M000202028	バックホウ(クローラ) [標準]	排ガス型(第1次) 山積0.45m3	供用日	0.786	7,855	
M000202090	バックホウ(クローラ型) [標準型・超低騒音型]	排出ガス対策型(第3次基準値) 山積0.8m3	供用日	0.627	13,338	
M000204017	油圧クラムシェル[テレスコピック式]	平積0.4m3	時間	1.37	11,139	
M000301005	ダンプトラック[オンロード・ディーゼル]	10t積級	供用日	3.358	68,584	
M000804001	振動ローラ(舗装用) [ハンドキャスト式]	運転質量0.5～0.6t	供用日	0.392	583	
M000807001	振動コンパクタ[前進型]	機械質量40～60kg	供用日	0.844	272	
M007500147	電動ハンマドリル	穴あけ能力 φ40mm	供用日	1.791	529	
	合計額				106,261	

見積単価一覧表

工事名	R1吉土 平島国府線 石・石井 道路工事			
名称	規格	単位	単価	備考
処分費	土砂	m3	1,000	運搬距離 L=27.0km
処分費	コンクリート殻(無筋)	m3	1,100	運搬距離 L=5.3km
自由勾配側溝	W=300mm H=700mm L=2000mm	個	18,750	
側溝蓋	C2-B300	枚	1,750	
嵩上鋼製グレーチング	T25 995*390*110(ゴム付)	枚	15,000	
溶接金網	径6mm 150*150	m2	310	
視線誘導標	80φ H650mm 1本脚	本	18,100	

数量総括表

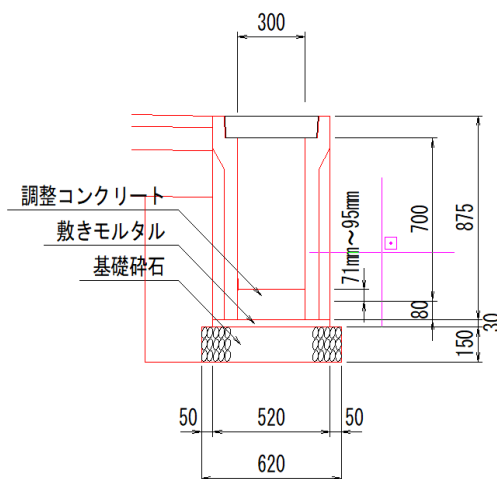
工種	細別	名称	材料及規格	単位	数量	摘要	
土工		床堀		m ³	90		
		埋戻	W<1m	m ³	50		
		基面整正		m ²	20		
		CON取壊し	無筋構造物	m ³	8		
		残土処理	土砂	m ³	40		
		殻処理	CON殻	m ³	8		
排水工	自由勾配側溝	自由側溝	W300xH700xL2000	個	15.0		
		敷モルタル	1:2	m ³	0.5		
		基礎砕石	RC-40, t=15cm	m ²	19		
		調整コンクリート	$\sigma_{ck}=18N/mm^2$	m ³	1.1		
		側溝蓋	C2-B300	枚	58		
		グレーチング蓋	300用	枚	1		
	場所打ち側溝	コンクリート	$\sigma_{ck}=18N/mm^2$	m ³	0.3		
		型枠	小型構造物	m ²	3		
		基礎砕石	RC-40, t=15cm	m ²	1		
		鉄筋	SD345, D13	kg	16		
側溝蓋		C2-B300	枚	2			
嵩上工	側溝嵩上げ(タイプ2)	コンクリート	$\sigma_{ck}=18N/mm^2$	m ³	0.8		
		型枠	小型構造物	m ²	14		
		差筋	SD345, D13	kg	20		
		側溝蓋移設	C2-B300	枚	35		
		目地材	エラストイト, t=10mm	m ²	0.1		
		CON削孔		箇所	70		
	擁壁嵩上げ	コンクリート	$\sigma_{ck}=18N/mm^2$	m ³	0.4		
		型枠	小型構造物	m ²	2		
	擁壁工	境界壁(タイプ1)	コンクリート	$\sigma_{ck}=18N/mm^2$	m ³	2.9	
			型枠	小型構造物	m ²	20	
基礎砕石			RC-40, t=15cm	m ²	10		
目地材			エラストイト, t=10mm	m ²	0.3		
境界壁(タイプ2)		コンクリート	$\sigma_{ck}=18N/mm^2$	m ³	0.1		
		型枠	小型構造物	m ²	1		
		基礎砕石	RC-40, t=15cm	m ²	0.3		
取付壁		<取付壁>					
		コンクリート	$\sigma_{ck}=18N/mm^2$	m ³	0.6		
		型枠	小型構造物	m ²	6		
		基礎砕石	RC-40, t=15cm	m ²	3		
		<土間>					
		コンクリート	$\sigma_{ck}=18N/mm^2$	m ³	2.6		
		基礎砕石	RC-40, t=15cm	m ²	26		
		<階段>					
		コンクリート	$\sigma_{ck}=18N/mm^2$	m ³	0.6		
型枠	小型構造物	m ²	1				
基礎砕石	RC-40, t=15cm	m ²	1				
仮設舗装工	表層	密粒度AS(13)	t=5cm	m ²	80		
安全施設工	視線誘導標		H600, ϕ 80	個	10		

自由勾配側溝

工事数量計算書

名称	種別	単位	記号	算式	数量
	延長	m		NO. 2+17.95~NO. 4+ 9.12	30.00
				合計	30.00
自由側溝	W300xH700xL2000	個		30.00/2.00	15.0
敷モルタル	1:2	m ³		0.52*0.03*30.00	0.5
基礎碎石	RC-40, t=15cm	m ²		0.62*30.00	19
調整コンクリート	$\sigma_{ck}=18N/mm^2$	m ³		1.084	1.1
側溝蓋	C2-B300	枚		58.0	58
グレーチング蓋	300用	枚		1.0	1
基面整正		m ²			19

(略 図)



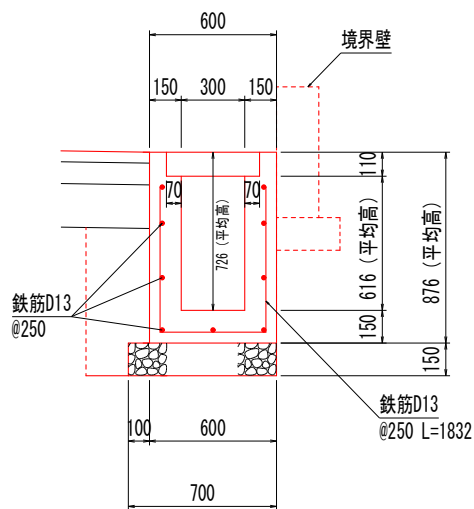
場所打ち側溝

工事数量計算書

名称	種別	単位	記号	算式	数量
	延長	m		NO. 4+ 9. 12~NO. 4+10. 09	1. 00
				合計	1. 00
コンクリート	$\sigma_{ck}=18N/mm^2$	m ³		0. 293	0. 3
型枠	小型構造物	m ²		3. 21	3
基礎碎石	RC-40, t=15cm	m ²		0. 70	1
鉄筋	SD345, D13	kg		16. 25*1. 0	16
側溝蓋	G2-B300	枚		1. 00/0. 5	2
基面整正		m ²			1

(略 図)

場所打ち側溝(B)

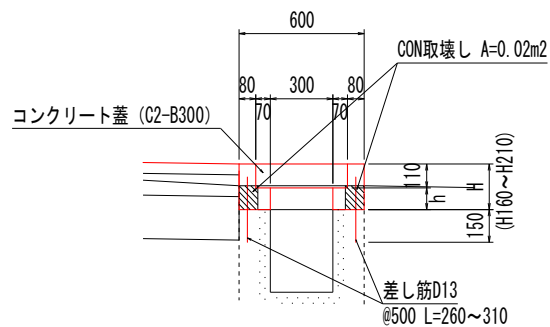


側溝嵩上げ(タイプ2)

工事数量計算書

名 称	種 別	単 位	記 号	算 式	数 量
	延 長	m		NO. 4+10.09~NO. 5+ 7.48	17.40
コンクリート	$\sigma_{ck}=18\text{N}/\text{mm}^2$	m ³		0.764	0.8
型 枠	小型構造物	m ²		13.67	14
差 筋	SD345, D13	kg		20.46	20
側溝蓋移設	C2-B300	枚		17.40/0.5	35
目地材	エラストイト, t=10mm	m ²		0.764/10.0	0.1
CON取壊し	無筋	m ³		0.348	0.3
CON削孔		箇所		4.0*17.4	70

(略 図)



取付壁

工事数量計算書

名称	種別	単位	記号	算式	数量
	延長	m	取付-1	NO. 2+18.38付近	1.40
			取付-2	NO. 3+ 7.47付近	1.60
			取付-3	NO. 3+ 9.98付近	1.70
			取付-4	NO. 4+ 7.37付近	1.10
			取付-5	NO. 4+ 8.96付近	1.00
				合計	6.80
〈取付壁〉					
コンクリート	$\sigma_{ck}=18\text{N/mm}^2$	m ³		0.648	0.6
型枠	小型構造物	m ²		6.48	6
基礎碎石	RC-40, t=15cm	m ²		2.72	3
〈土間〉					
コンクリート	$\sigma_{ck}=18\text{N/mm}^2$	m ³		(22+4.2)*0.10	2.6
基礎碎石	RC-40, t=15cm	m ²		22+4.2	26
〈階段〉					
コンクリート	$\sigma_{ck}=18\text{N/mm}^2$	m ³		0.39*1.6	0.6
型枠	小型構造物	m ²		0.15*1.36*2+0.3*1.6	1
基礎碎石	RC-40, t=15cm	m ²		1.6*1.2	1

(略図)

